

Patenttivaatimukset

1. Harja, erityisesti pyörivä harja (1) kestopäällystetyn tienpinnan harjaamiseksi, joka harja käsittää kuitukimppuja (5), jotka on varustettu kuorella, joka muodostuu
5 päällyksestä (11), jolloin kuitukimput (5) muodostuvat pätkistä (21), jotka on irrotettu, erityisesti katkaistu erilleen päällyksellä (11) varustetusta kuitunyöristä (20), kuten kaapelista tai vastaavasta;
tunnettu siitä, että kuitukimput (5) on yläpäistään puristettu hylsymäisiin pitimiin (6) ja nämä pitimet on puristettu yhteen päällystettyjen kuitukimppujen (5) ympärille, joiden pitimien kautta kuitukimput on kiinnitetty harjan rungon (2) osaan ja ne
10 on pidetty näiden pitimien (6) sisällä yhdessä yllämainittuun ulkopäähän järjestetyn päällyksen (11) kanssa.
2. Patenttivaatimuksen 1 mukainen harja, **tunnettu siitä, että** päällyks (11) on valmistettu muovista.
15
3. Patenttivaatimuksen 2 mukainen harja, **tunnettu siitä, että** kuitukimput (5) käsittävät muovista valmistetun päällyksen (11), joka on kovettunut näiden kuitukimppujen (5) tai kuitunyörin (20) ympärille, josta jälkimmäisestä nämä kuitukimput
20 (5) on valmistettu.
4. Jonkin edellä olevan patenttivaatimuksen mukainen harja, **tunnettu siitä, että** kuitukimput (5) on valmistettu metallista, erityisesti kerratusta kaapelista.
- 25 5. Patenttivaatimuksen 1 mukainen harja, **tunnettu siitä, että** yllämainitut pitimet (6) on hitsattu harjan rungon (2) osaan ja siitä, että kuitukimput (5) ulottuvat yhdessä päällyksensä (11) kanssa alnoastaan pitimien (6) osan läpi siten, että päällystettyjen kuitukimppujen (5) yläpää on ulottuvat ainoastaan välimatkan (D) päähän saumojen (16-17) alle, joilla saumoilla pitimet (6) on hitsattu harjan rungon (2)
30 osaan.
6. Jonkin edellä olevan patenttivaatimuksen mukainen harja, **tunnettu siitä, että** kuitukimput (5) on sijoitettu pitimiin (6), jotka on puolestaan kiinnitetty harjan rungon (2) osaan, jolloin pitimien (6) kiinnitys tähän harjan rungon (2) osaan muodos-

tuu siitä, että pitimet (6) on viety harjan rungon (2) tässä osassa olevien aukkojen (15) läpi ja on hitsattu näihin aukkoihin (15).

5 7. Menetelmä harjan, erityisesti jonkin patenttivaatimuksen 1–6 mukaisen pyörivän harjan (1) valmistamiseksi, jossa menetelmässä tämän harjan (1) kuitukimppujen (5) muodostamiseksi voidaan lähtökohdaksi ottaa päällystetty kuitunyöri (20), josta irrotetaan, erityisesti katkaistaan erilleen pätkiä (21) kyseisten kuitukimppujen (5) pituuden kohdalta; **tunnettu siitä, että** tämän jälkeen kuitukimput (5) kiinnitetään toisesta ulkopäästään hylsymäisiin pitimiin (6) ja nämä pitimet puristetaan yhteen 10 päällystettyjen kuitukimppujen (5) ympärille, joilla pitimillä ne puolestaan kiinnitetään harjan rungon (2) osaan.

15 8. Patenttivaatimuksen 7 mukainen menetelmä, **tunnettu siitä, että** plastisoitua kuitunyöriä (20) käytetään lähtökohdana kuitukimppujen (5) muodostamiseksi.

9. Patenttivaatimuksen 8 mukainen menetelmä, **tunnettu siitä, että** käytetään kerrattua teräskaapelia kuitunyöriksi (20), joka, kuten yllä mainittiin, on varustettu päällyksellä (11).

20 10. Jonkin patenttivaatimuksen 7–9 mukainen menetelmä, **tunnettu siitä, että** päällyksellä (11) varustetut kuitukimput (5) sijoitetaan toisen ulkopäänsä osalta hylsymäisiin pitimiin (6), joilla ne puolestaan kiinnitetään harjan rungon (2) osaan joko irrotettavalla tavalla tai ei, jolloin pitimiin (6) kiinnittäminen tapahtuu kiristämällä mainitut pitimet (6) kuitukimppuja (5) vasten puristamalla ne yhteen.

25

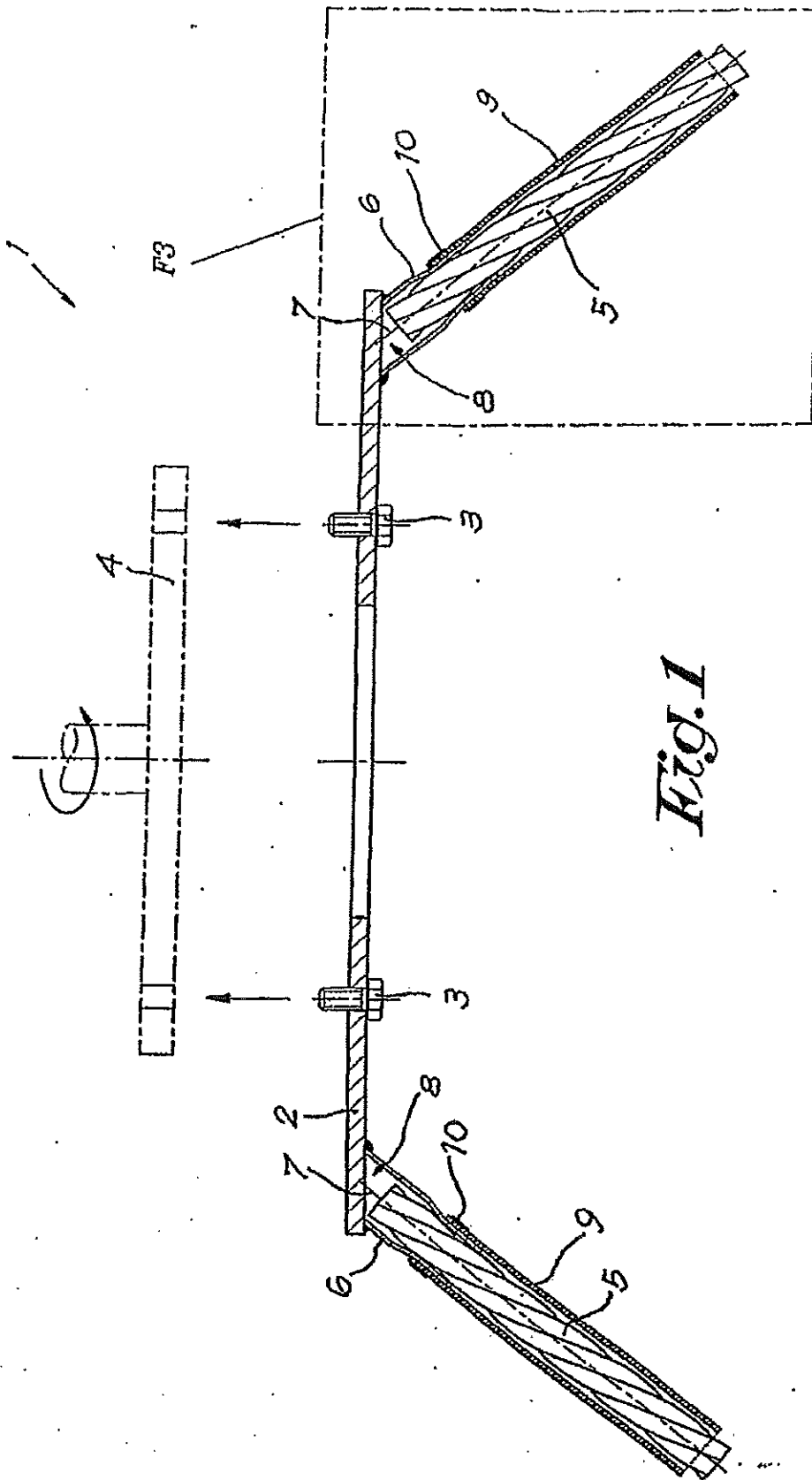


Fig. 1

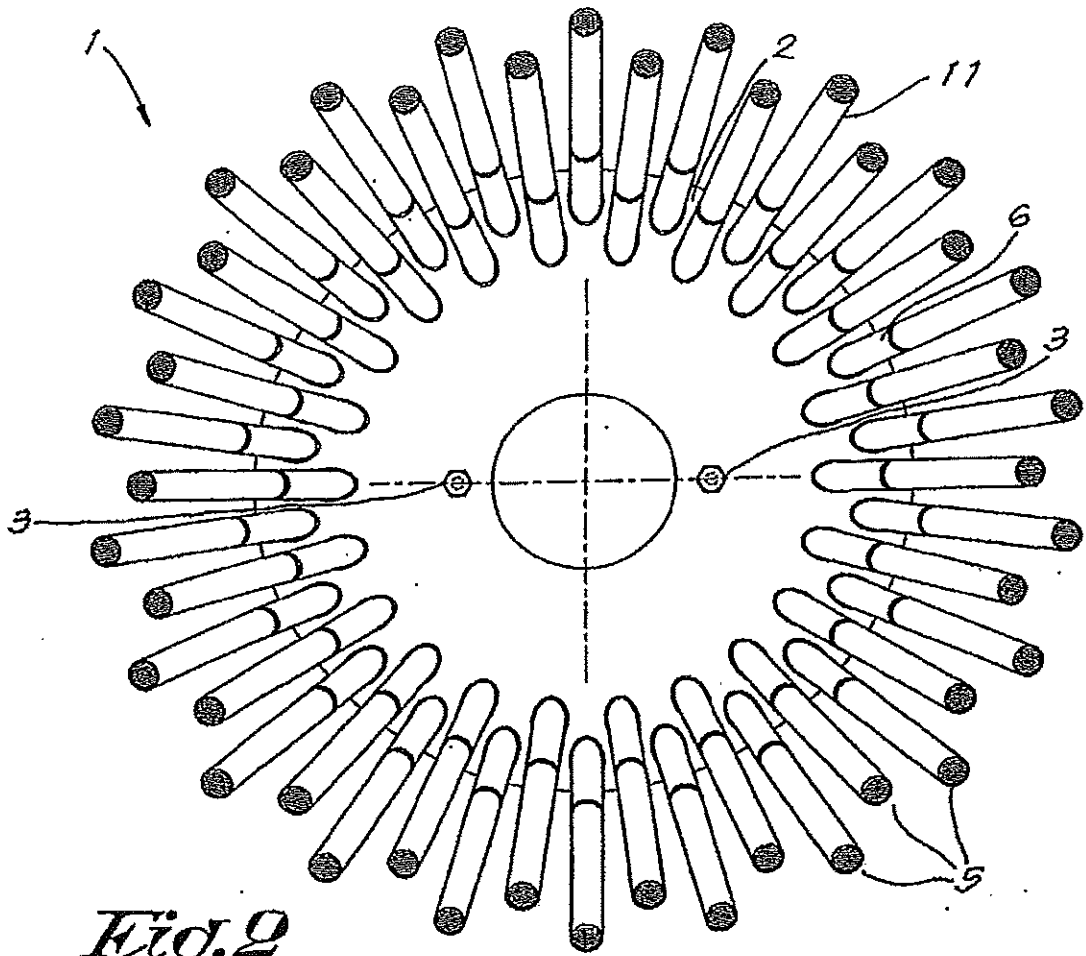


Fig. 2

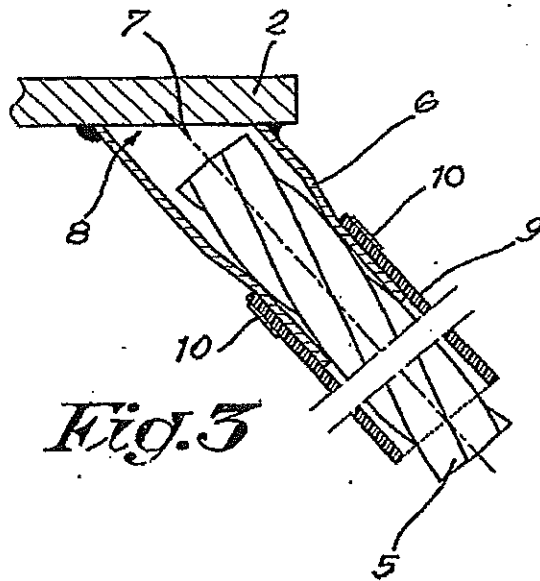
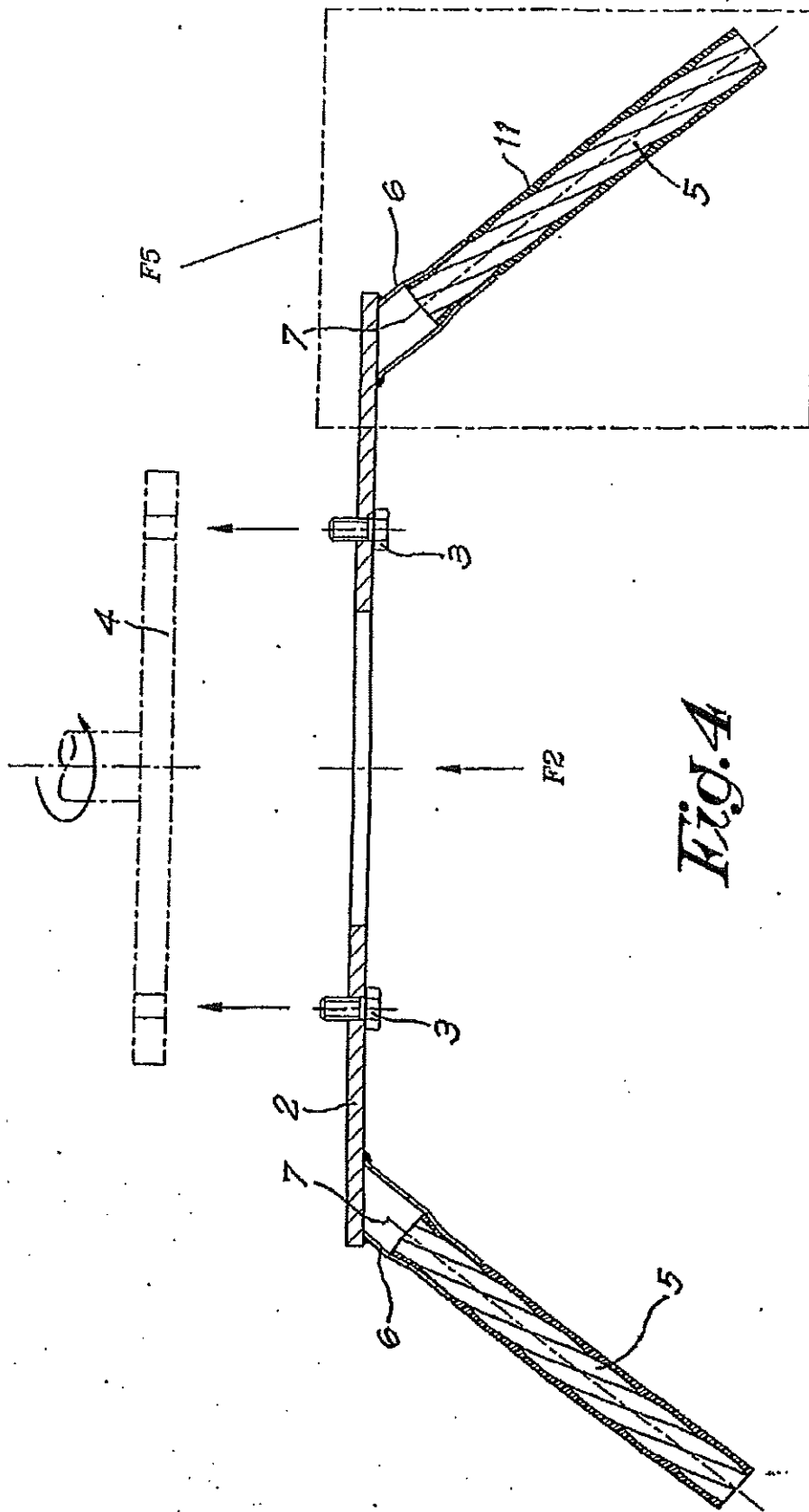


Fig. 3



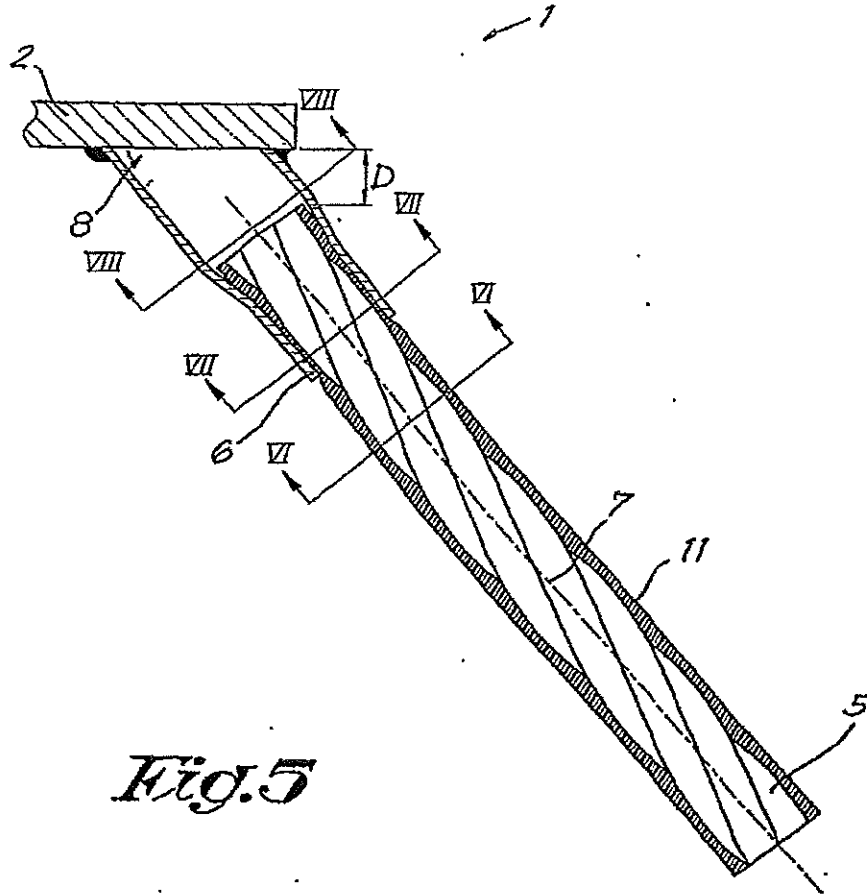


Fig. 5

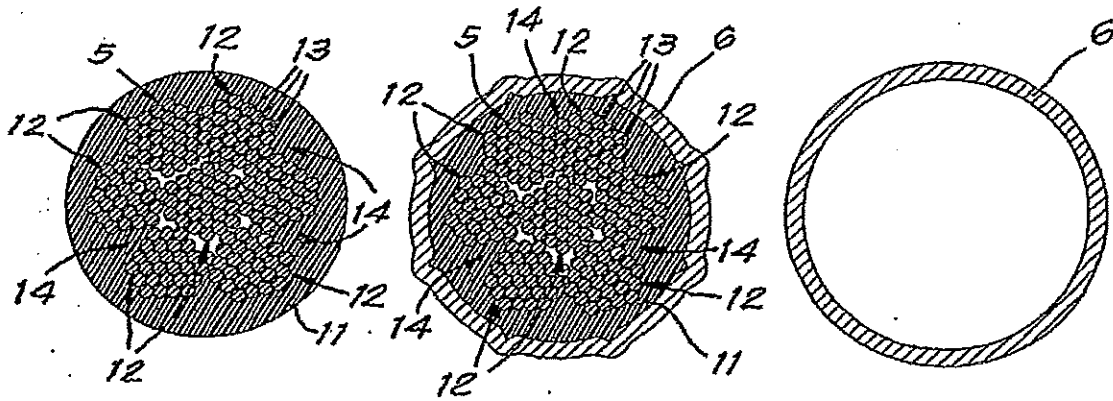


Fig. 6

Fig. 7

Fig. 8

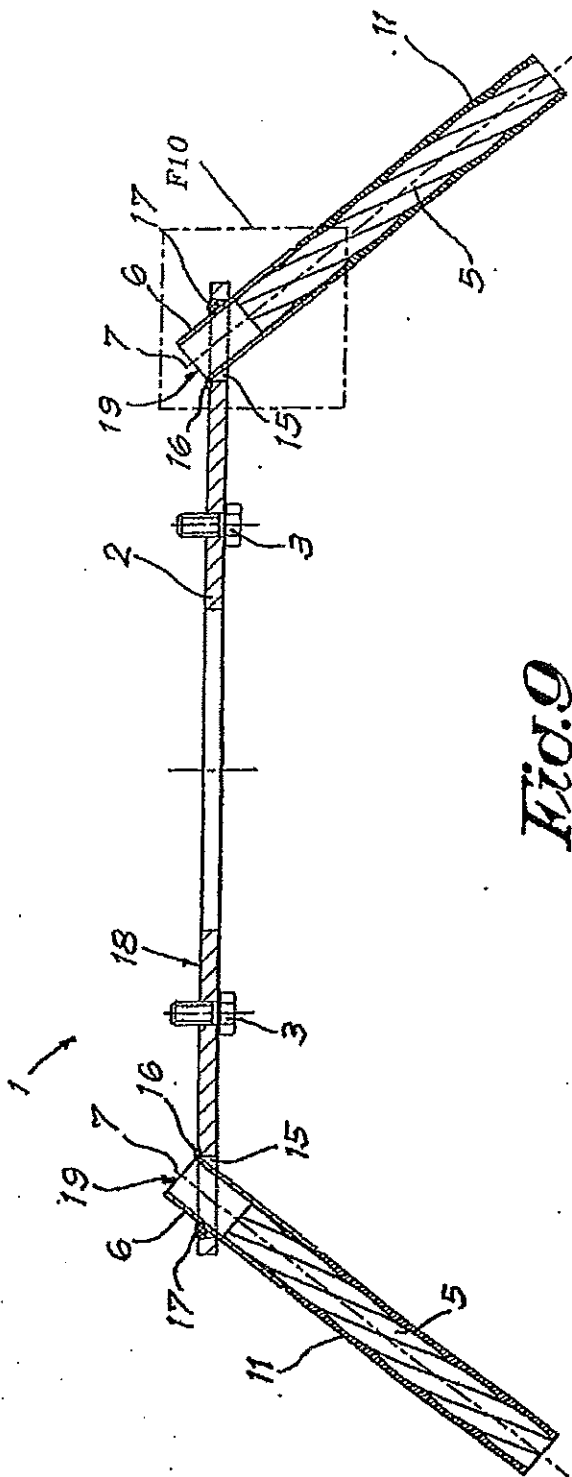


Fig. 9

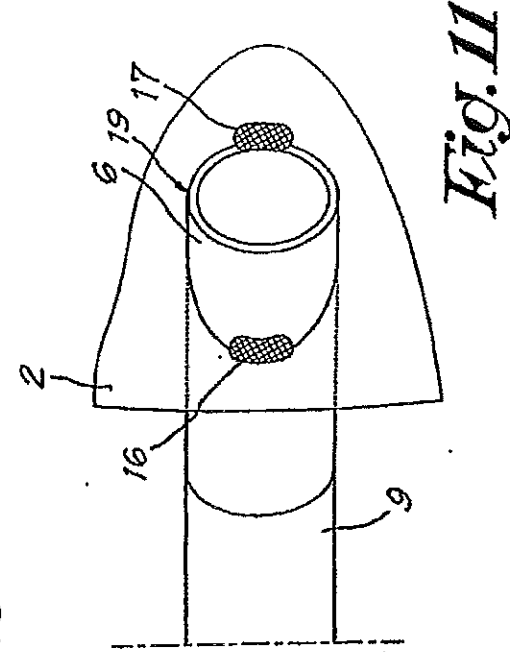


Fig. 11

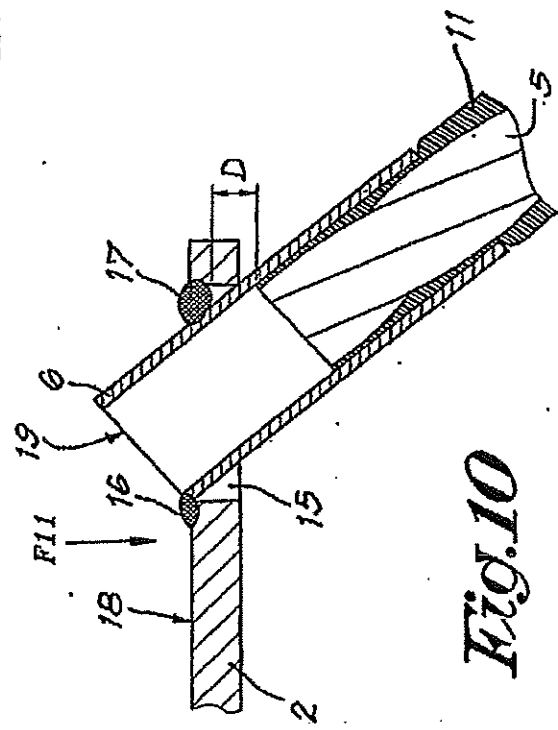


Fig. 10

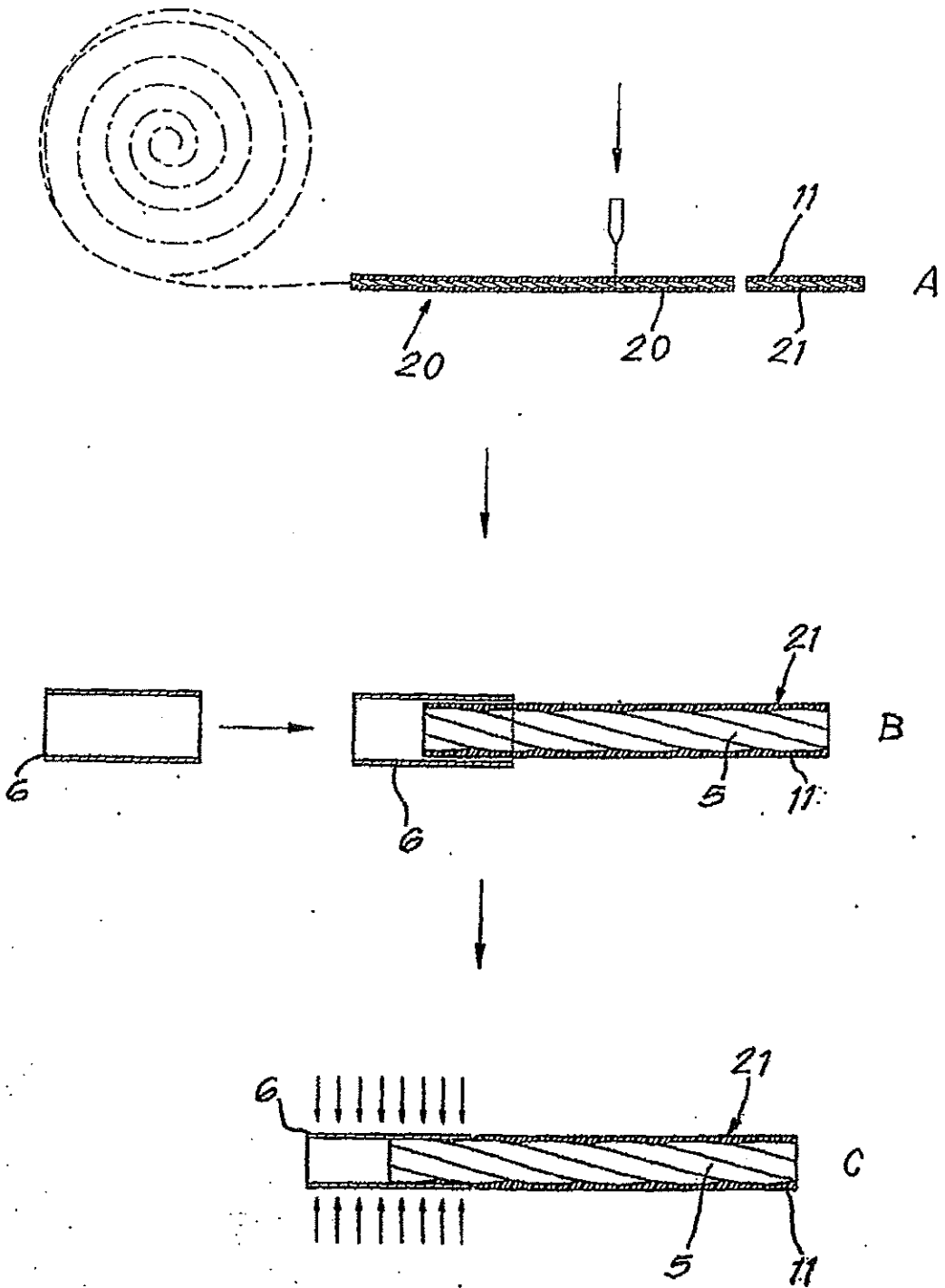


Fig. 12