

Conclusies.

---

1.- Borstel, meer speciaal een roteerbare borstel (1) voor het borstelen van een bestratingsoppervlak, die vezelbundels (5) bevat die voorzien zijn van een omhulling bestaat uit een bekleding (11), de vezelbundels (5) bestaan uit stukken (21) die afgescheiden, meer speciaal afgesneden zijn van een van een bekleding (11) voorziene vezelstreng (20), zoals een beklede kabel of dergelijke, daardoor gekenmerkt dat de vezelbundels (5) bij hun bovenste uiteinde in busvormige houders (6) gevat zijn en dat deze houders samengeperst zijn rond de van een bekleding voorziene vezelbundels (5), via welke houders (6) zij aan een borstel-lichaamsdeel (2) zijn aangebracht, en dat zij samen met de aan het voornoemde uiteinde aanwezige bekleding (11) in deze houders (6) gevat zitten, meer speciaal in deze houders (6) zijn ingeklemd.

2.- Borstel volgens conclusie 1, daardoor gekenmerkt dat de bekleding (11) bestaat uit kunststof.

3.- Borstel volgens conclusie 2, daardoor gekenmerkt dat de vezelbundels (5) een bekleding (11) bevatten gevormd door kunststof die rond deze vezelbundels (5), of de vezelstreng (20) waaruit deze vezelbundels (5) gevormd zijn, is uitgehard.

4.- Borstel volgens één van de voorgaande conclusies, daardoor gekenmerkt dat de vezelbundels (5) bestaan uit metaal, meer speciaal gevlochten kabel.

5.- Borstel volgens conclusie 1, daardoor gekenmerkt dat de voornoemde houders (6) aan het borstellichaamsdeel (2) zijn

vastgelast en dat de vezelbundels (5) samen met hun bekleding (11) zich slechts doorheen een gedeelte van de houders (6) uitstrekken, zodat de beklede vezelbundels (5) zich met hun bovenste uiteinden slechts tot op een afstand (D) onder de lasnaden (16-17) uitstrekken waarmee de houders (6) aan het borstellichaamsdeel (2) zijn vastgelast.

6.- Borstel volgens één van de voorgaande conclusies, daardoor gekenmerkt dat de vezelbundels (5) in houders (6) gevat zitten die op hun beurt aan een borstellichaamsdeel (2) zijn bevestigd, waarbij de bevestiging van de houders (6) aan dit borstellichaamsdeel (2) erin bestaat dat de houders (6) doorheen openingen (15) in dit borstellichaamsdeel (2) zijn aangebracht en in deze openingen (15) zijn vastgelast.

7.- Werkwijze voor het vervaardigen van een borstel, meer speciaal een roteerbare borstel (1) volgens één van de conclusies 1 tot 6, waarbij voor het vormen van de vezelbundels (5) van deze borstel (1) wordt uitgegaan van een beklede vezelstreng (20), waarvan stukken (21) ter lengte van de betreffende vezelbundels (5) afgescheiden, meer speciaal afgesneden worden, daardoor gekenmerkt dat de vezelbundels (5) vervolgens aan één uiteinde worden gevat in busvormige houders (6) en dat deze houders samengeperst zijn rond de van een bekleding voorziene vezelbundels (5), met welke houders zij op hun beurt bevestigd zijn aan een deel van een borstellichaam (2).

8.- Werkwijze volgens conclusie 7, daardoor gekenmerkt dat voor het vervaardigen van de vezelbundels (5) wordt uitgegaan van een geplastificeerde vezelstreng (20).

9.- Werkwijze volgens conclusie 8, daardoor gekenmerkt dat voor de vezelstreng (20) gebruik wordt gemaakt van een gevlochten stalen kabel die, zoals voornoemd, van een bekleding (11) is voorzien.

10.- Werkwijze volgens één van de conclusies 7 tot 9, daardoor gekenmerkt dat de van een bekleding (11) voorziene vezelbundels (5) bij één uiteinde in busvormige houders (6) worden aangebracht, waarmee zij op hun beurt aan een borstellichaamsdeel (2), al dan niet losmaakbaar, worden bevestigd, waarbij de bevestiging in de houders (6) gebeurt door deze houders (6) op de vezelbundels 5 door samenpersing vast te klemmen.

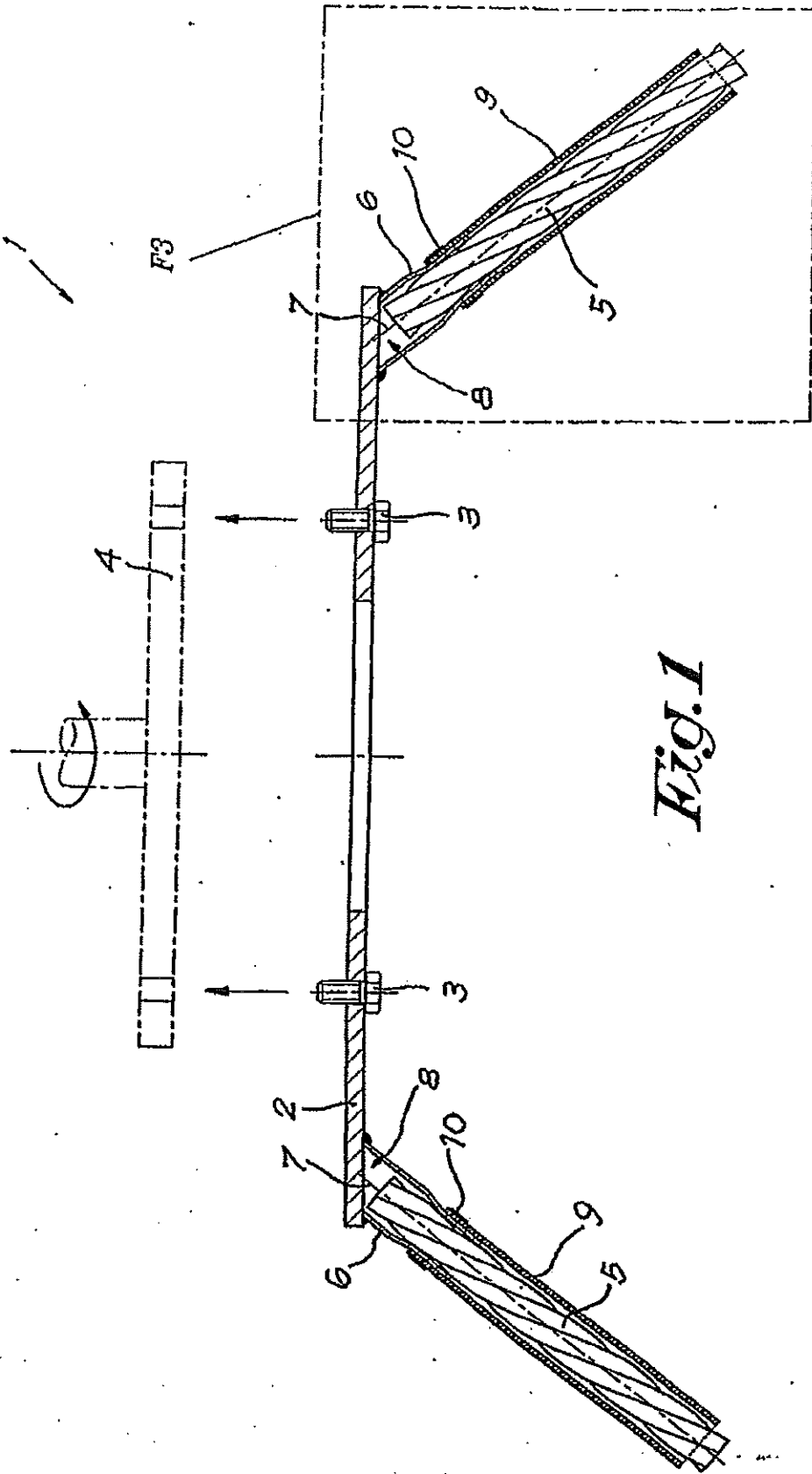
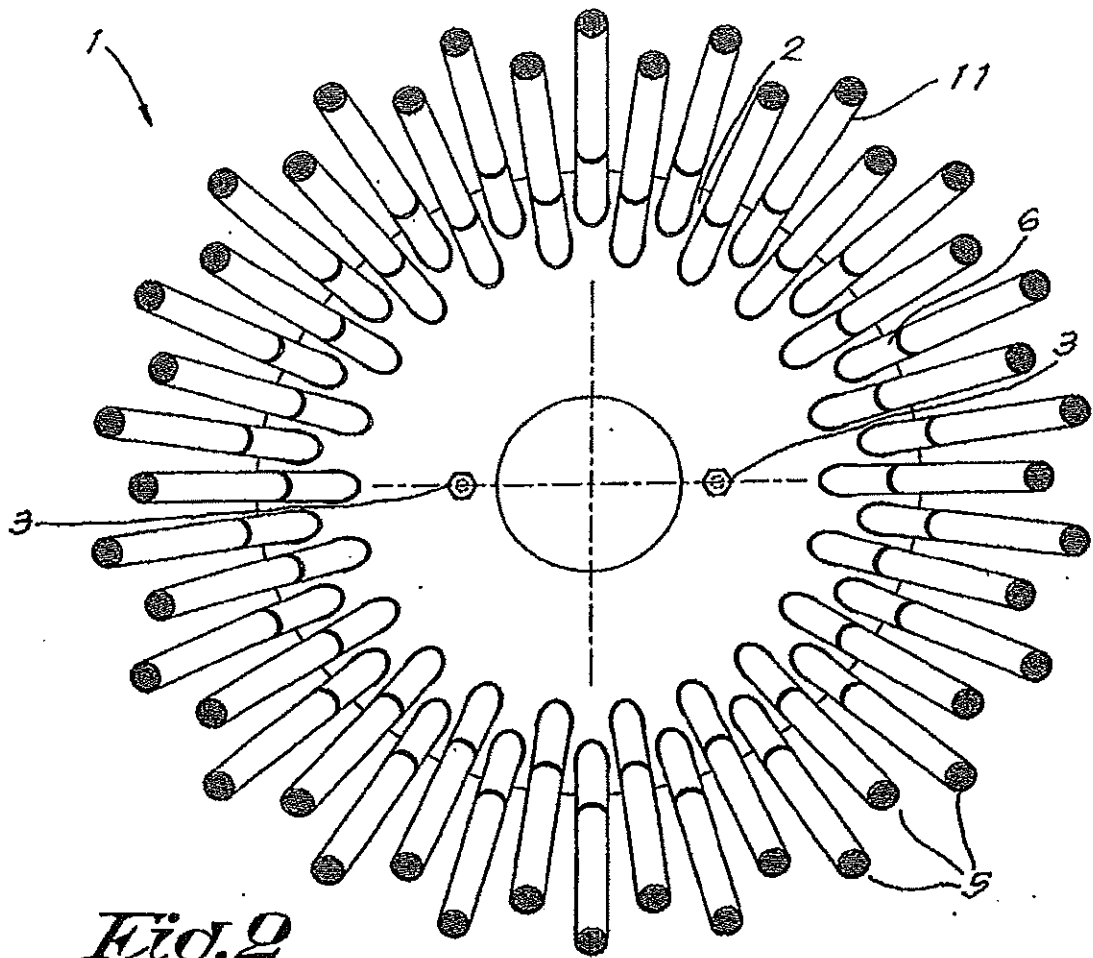
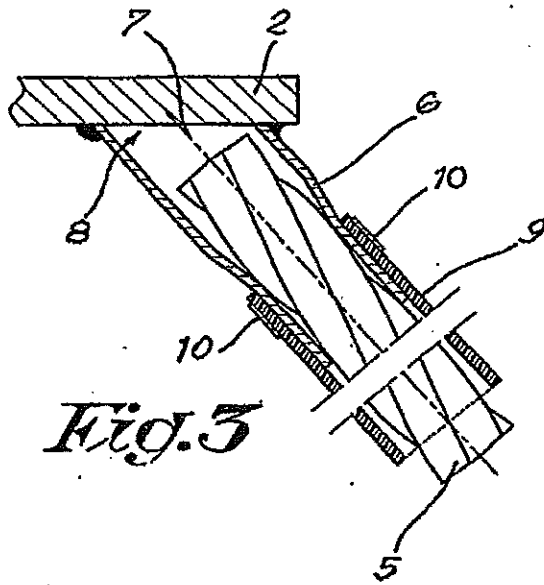


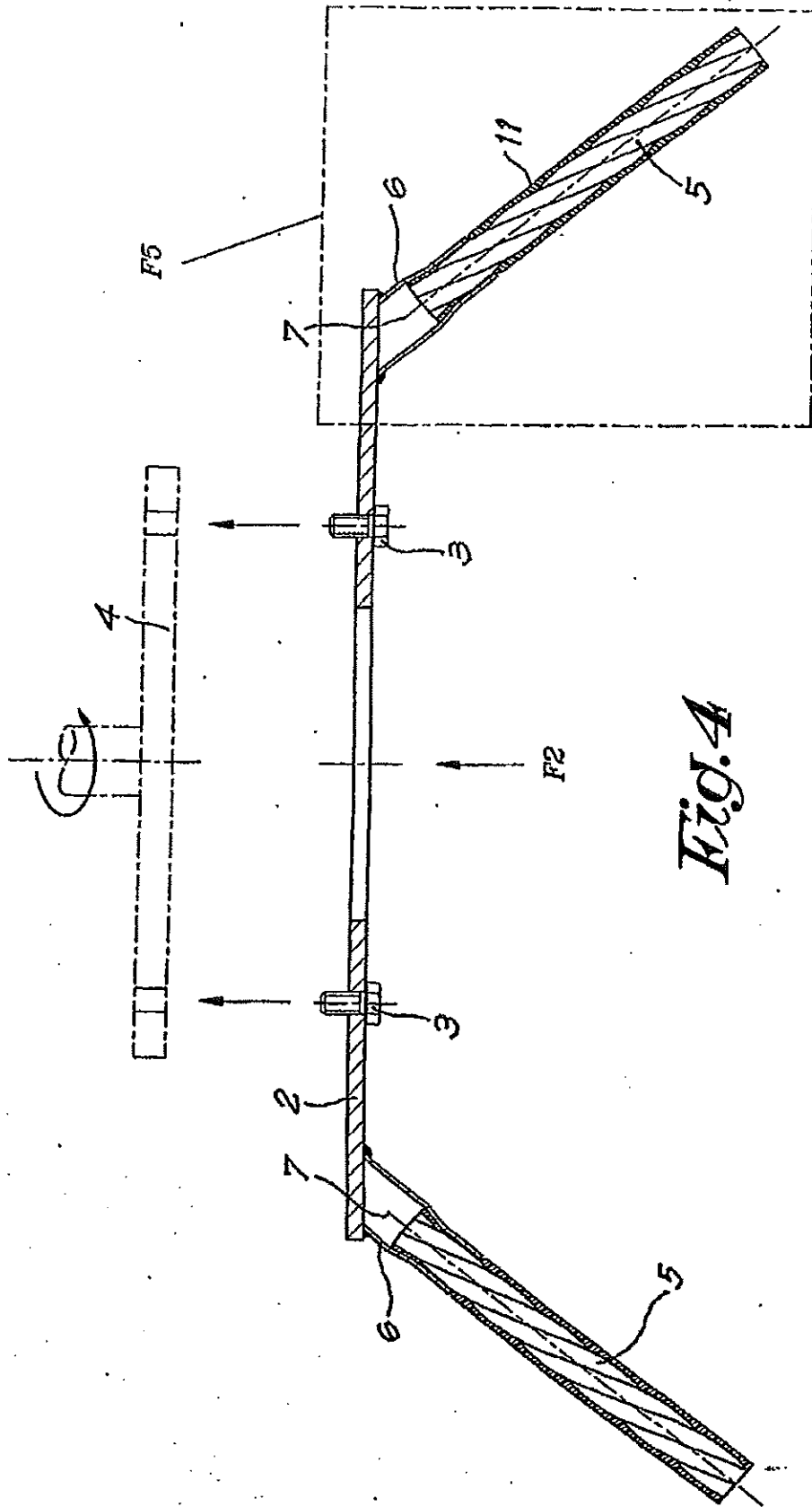
Fig. 1

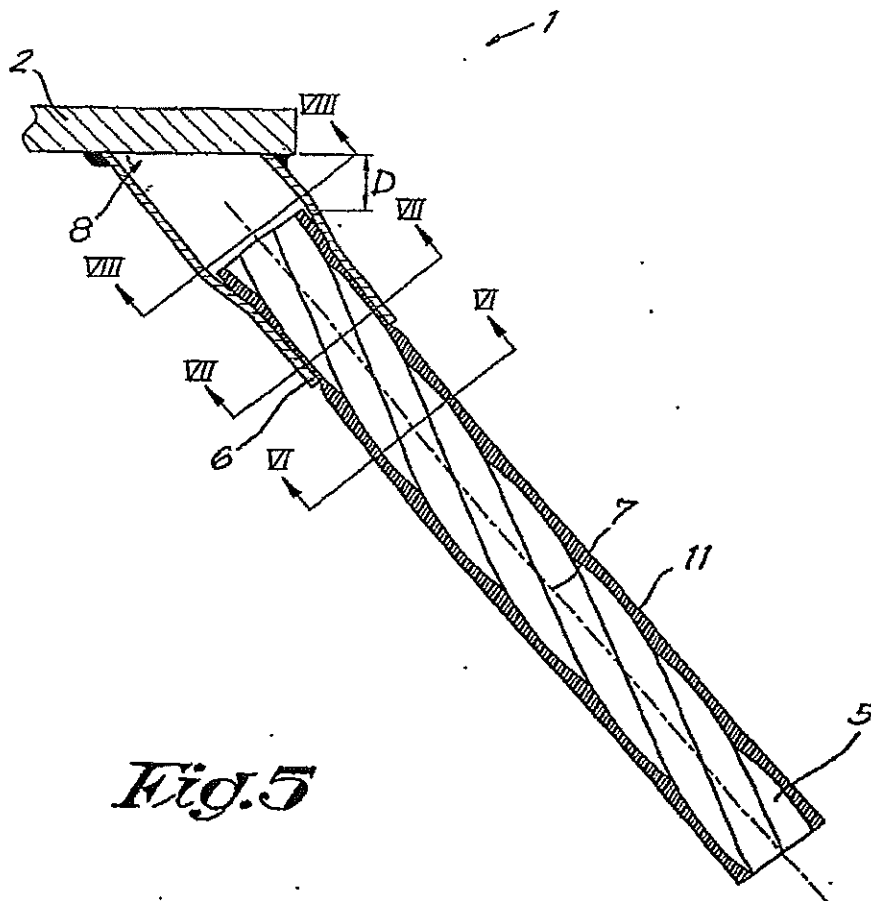


*Fig. 2*

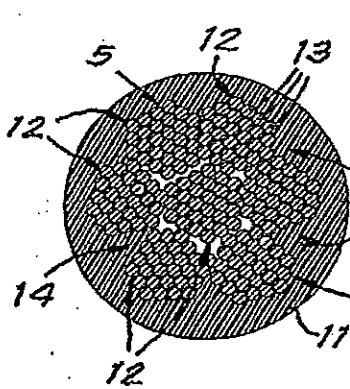


*Fig. 3*

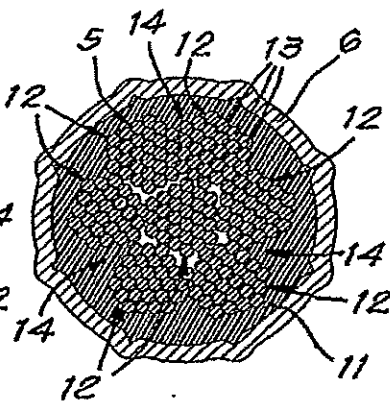




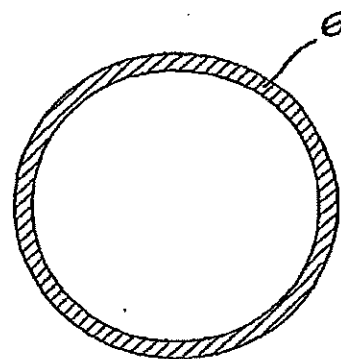
*Fig. 5*



*Fig. 6*



*Fig. 7*



*Fig. 8*

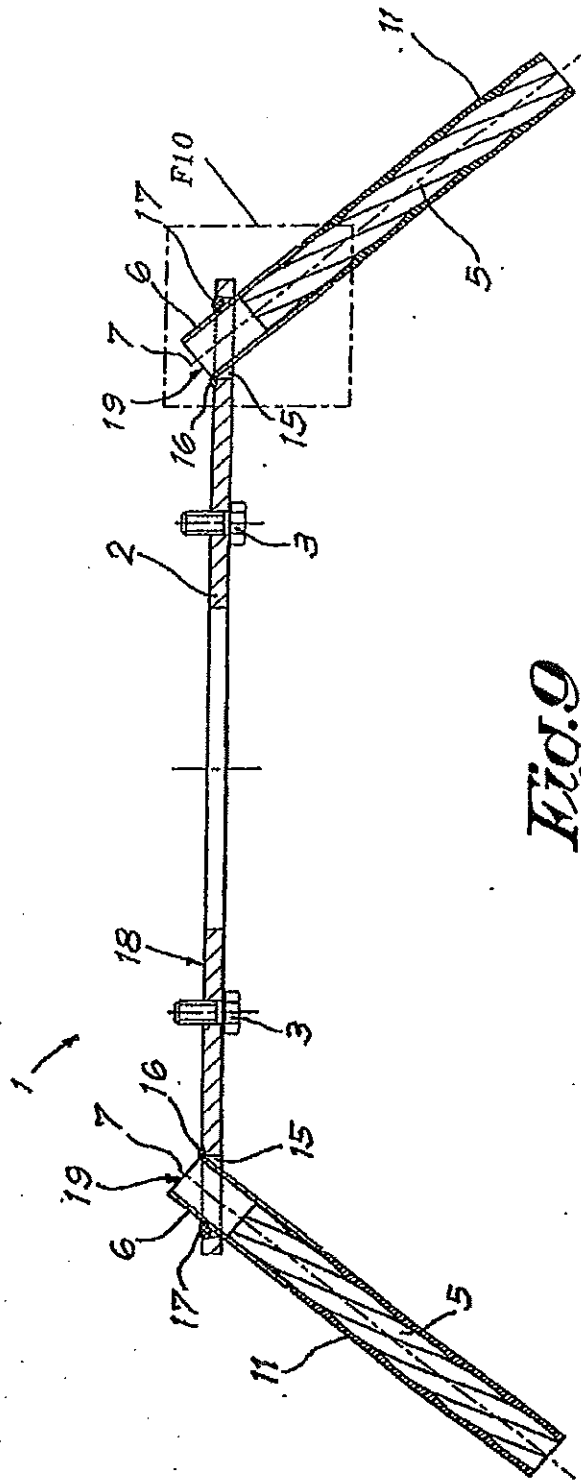


Fig. 9

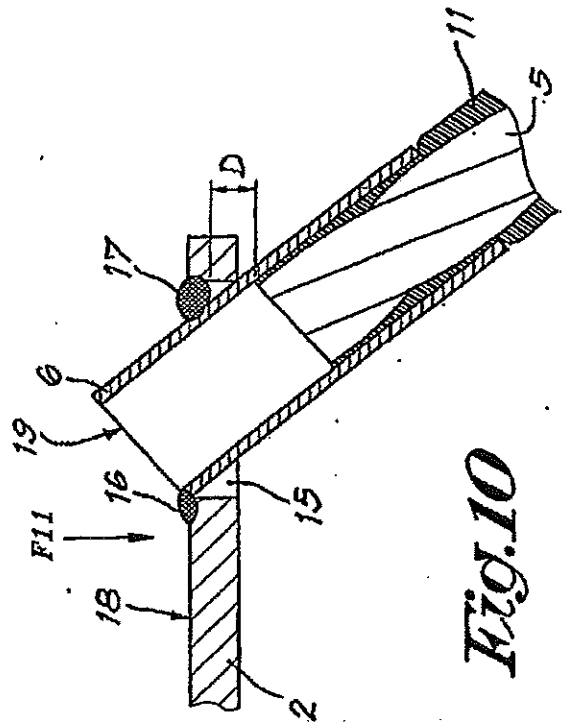


Fig. 10

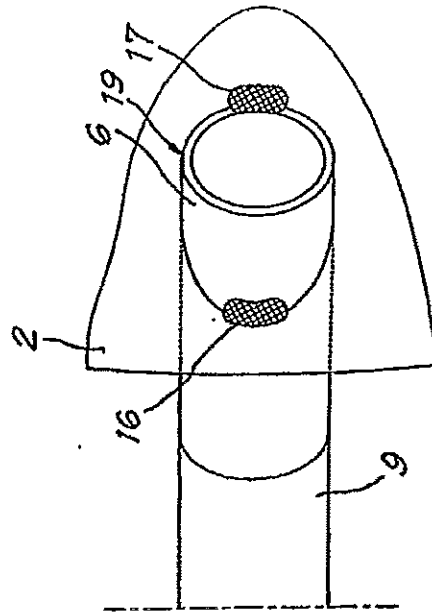
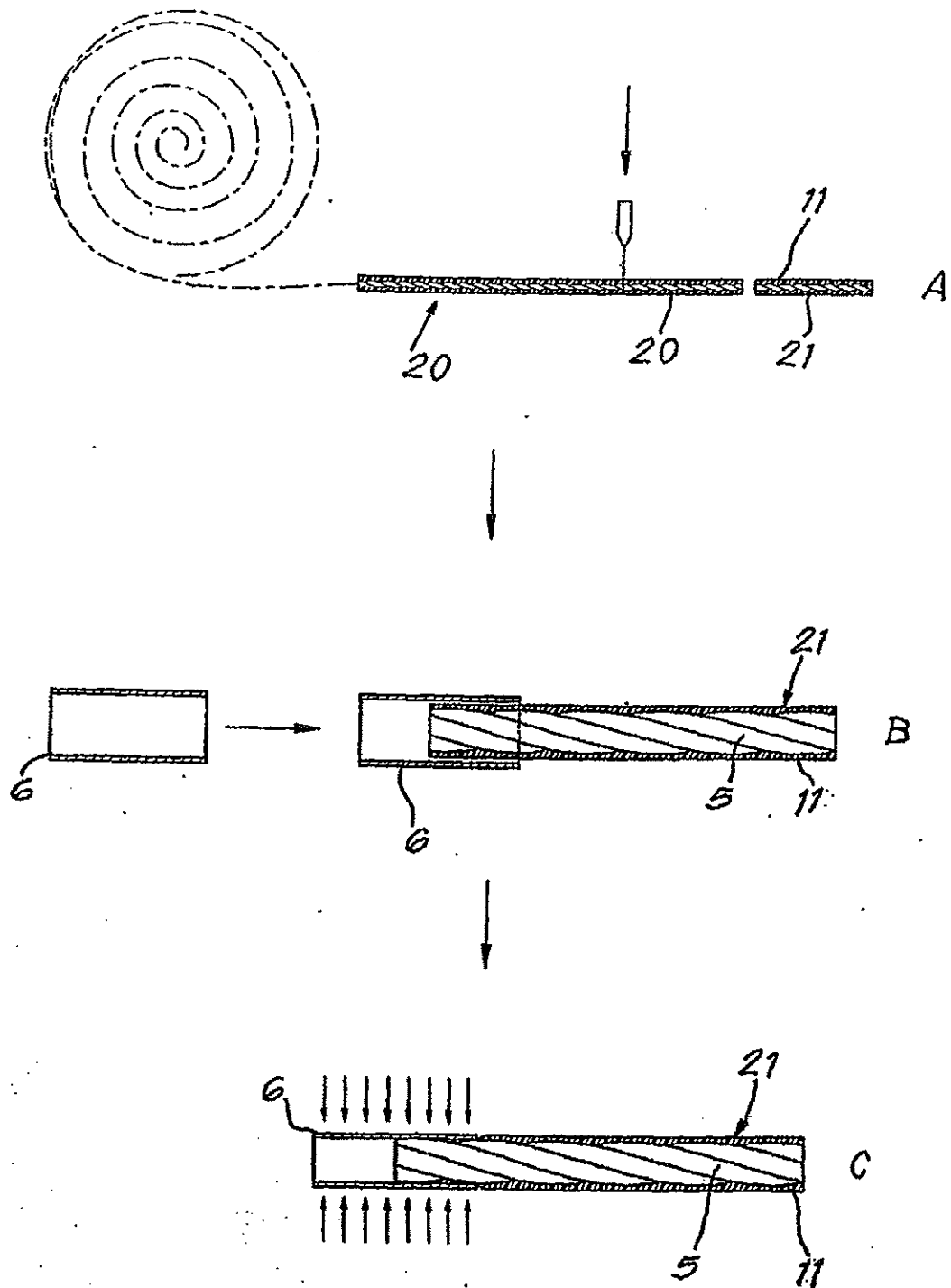


Fig. 11



*Fig. 12*