

EP-ansnr.: 03076184.5

#### Patentkrav

1. Borste, närmare bestämt en roterande borste (1) vilken är avsedd för borstning av en trottoaryta, innefattande buntar med fibrer (5) vilka är försedda med ett hölje som består av en beläggning (11), varvid buntarna med fibrer (5) består av delar (21) som skiljs av, närmare bestämt skärs av från en tvinnad fibertråd (20) som är försedd med en beläggning (11), såsom en kabel eller liknande;

**kännetecknad** därav, att buntarna med fibrer (5) kläms fast i hylsformiga hållare (6) vid sina övre ändar och nämnda hållare pressas samman omkring de belagda buntarna med fibrer (5), via vilka de blir fästade till en del av en borststomme (2), och att de inryms i nämnda hållare (6), tillsammans med den beläggning (11) som är anordnad vid nämnda bortre ände.

2. Borste enligt patentkrav 1, **kännetecknad** därav, att beläggningen (11) är framställd av plast.

3. Borste enligt patentkrav 2, **kännetecknad** därav, att buntarna med fibrer (5) innefattar en beläggning (11) som är framställd av plast vilken har härdat omkring nämnda buntar med fibrer (5) eller den tvinnade fibertråd (20) av vilken nämnda buntar med fibrer (5) har framställts.

4. Borste enligt något av föregående patentkrav, **kännetecknad** därav, att buntarna med fibrer (5) är framställda av metall, närmare bestämt en tvinnad kabel.

5. Borste enligt patentkrav 1, **kännetecknad** därav, att nämnda hållare (6) är fastsvetsade på en del av borststommen (2) och att buntarna med fibrer (5), tillsammans med sin beläggning (11), endast sträcker sig genom en del av hållarna (6), på ett sådant sätt att de belagda buntarna med fibrer (5) endast sträcker sig med sina övre ändar upp till ett avstånd (D) under de tätningar (16-17) genom vilka hållarna (6) är fastsvetsade till en del av borststommen (2).

6. Borste enligt något av föregående patentkrav, **kännetecknad** därav, att buntarna med fibrer (5) hålls fast i hållare (6) vilka i sin tur är fästade till en del av en borststomme (2), varvid fastsättningen av hållarna (6) till denna del av borststommen (2) utgörs av att hållarna (6) är anordnade genom öppningar (15) i denna del av borststommen (2) och är fastsvetsade i nämnda öppningar (15).

7. Förfarande för tillverkning av en borste, närmare bestämt en roterande borste (1) enligt något av patentkraven 1 till 6, varvid, för formningen av buntarna med fibrer (5) för nämnda borste (1), en belagd tvinnad fibertråd (20) kan tas som utgångspunkt, från vilken delar (21) utefter längden för de berörda fiberbuntarna (5) skiljs av, närmare bestämt skärs av; **kännetecknat** därav, att buntarna med fibrer (5) därefter görs fast i hylsformade hållare (6) vid en bortre ände och att nämnda hållare pressas samman omkring de

belagda buntarna med fibrer (5), via vilka de i sin tur blir fästade till en del av en borststomme (2).

8. Förfarande enligt patentkrav 7, **kännetecknat** därav, att en plastifierad tvinnad fibertråd (20) tas som utgångspunkt för formningen av buntarna med fibrer (5).

5 9. Förfarande enligt patentkrav 8, **kännetecknat** därav, att en tvinnad stålkabel används för den tvinnade fibertråden (20) vilken, enligt vad som nämns ovan, är försedd med en beläggning (11).

10 10. Förfarande enligt något av patentkraven 7 till 9, **kännetecknat** därav, att buntarna med fibrer (5) vilka är försedda med en beläggning (11) är anordnade i hylsformade hållare (6) vid en borte ände, genom vilka de i sin tur är fästade till en del av borststomme (2), på ett avskiljbart sätt eller på ett icke avskiljbart sätt, varvid fastsättningen i hållarna (6) äger rum genom att nämnda hållare (6) kläms fast på buntarna med fibrer (5) genom att de pressas samman.

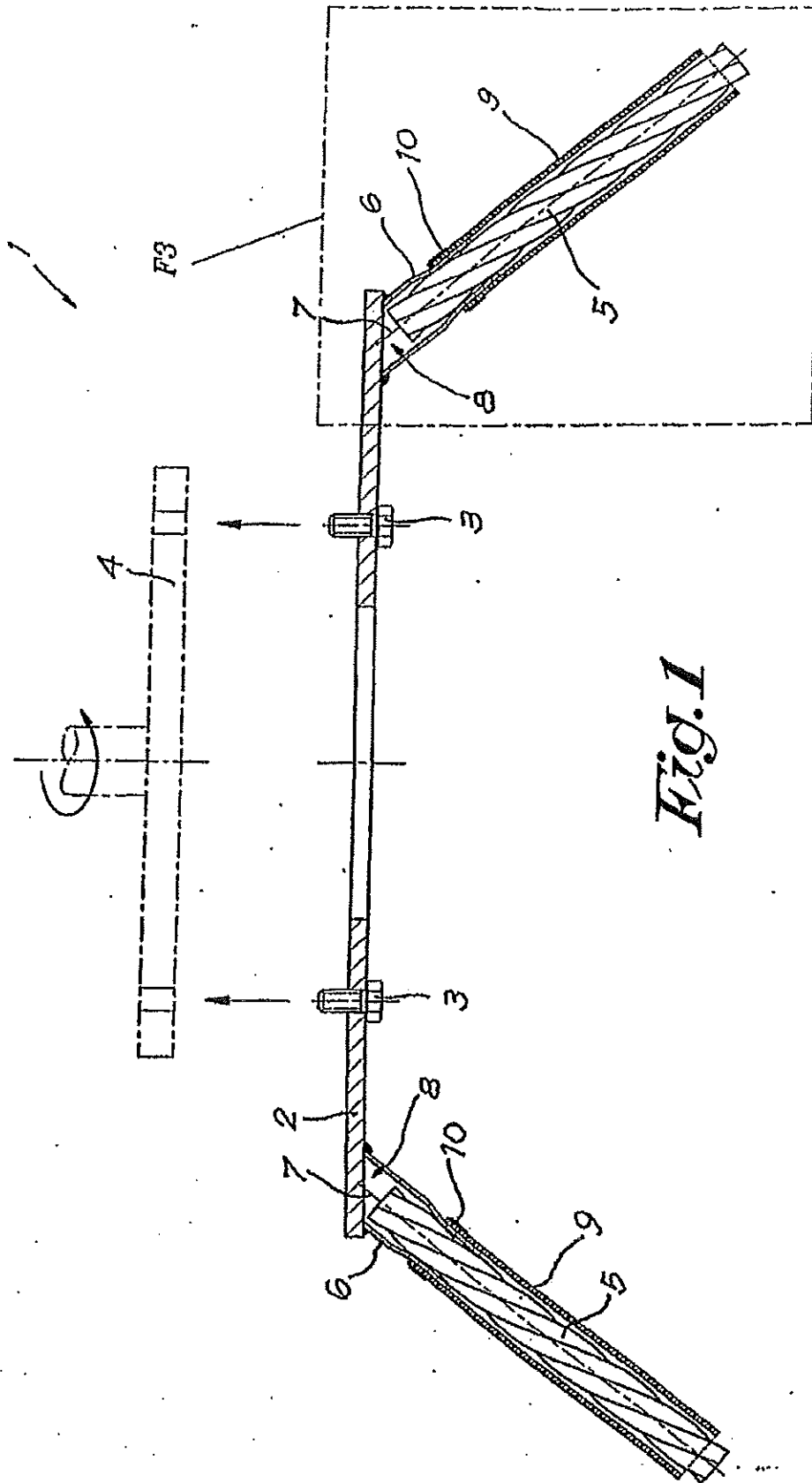
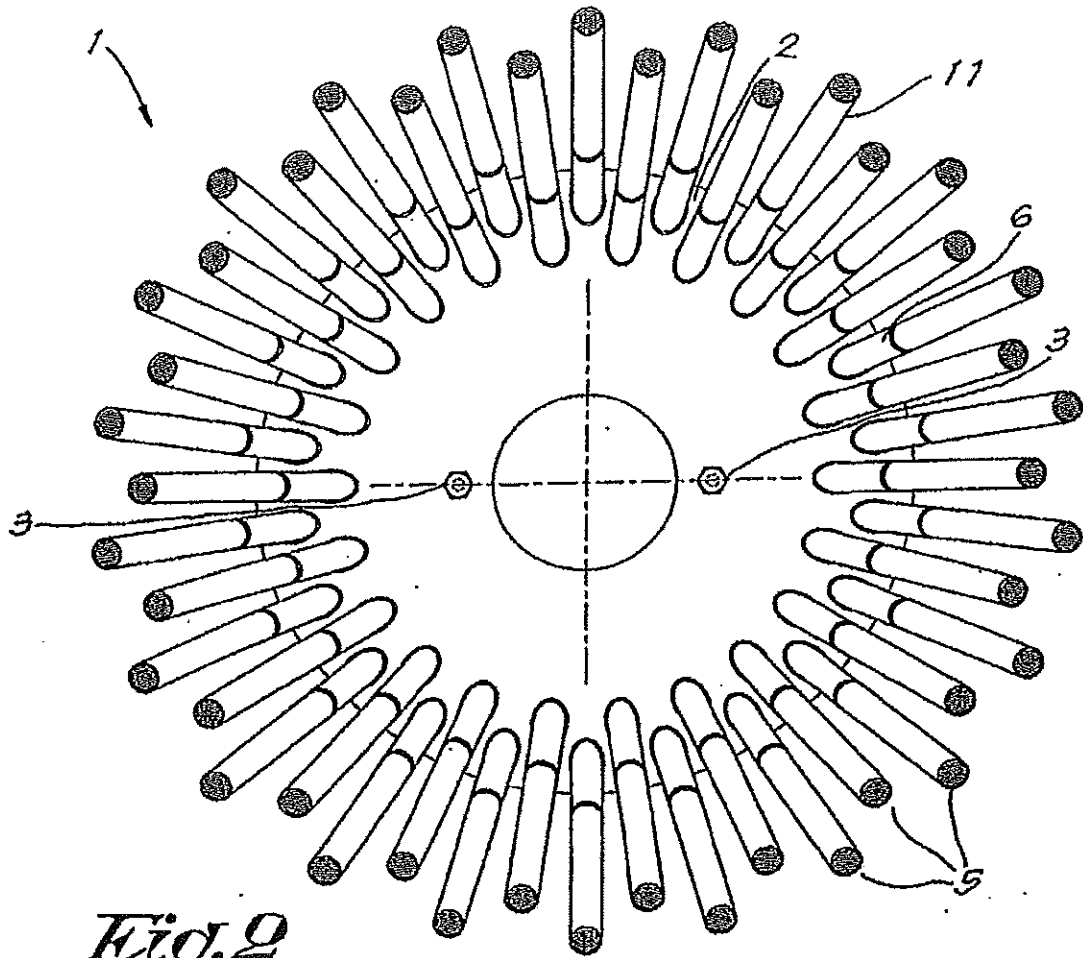
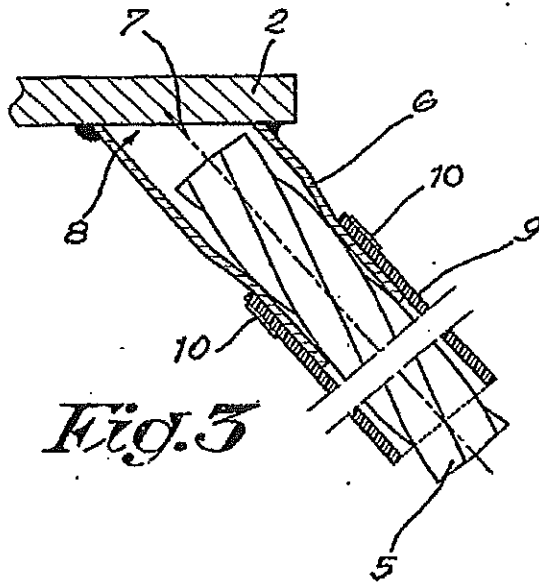


Fig. 1



*Fig. 2*



*Fig. 5*

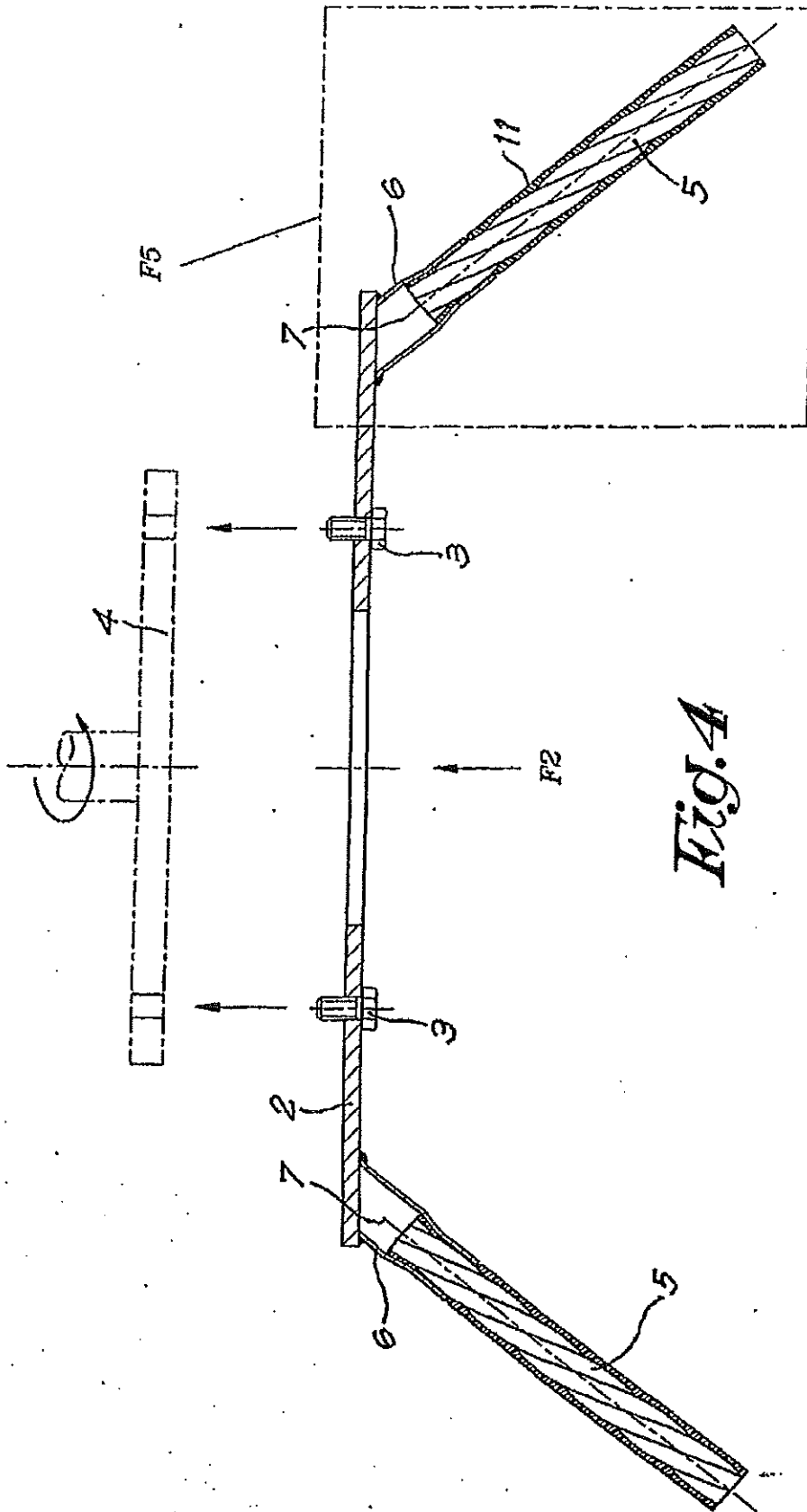
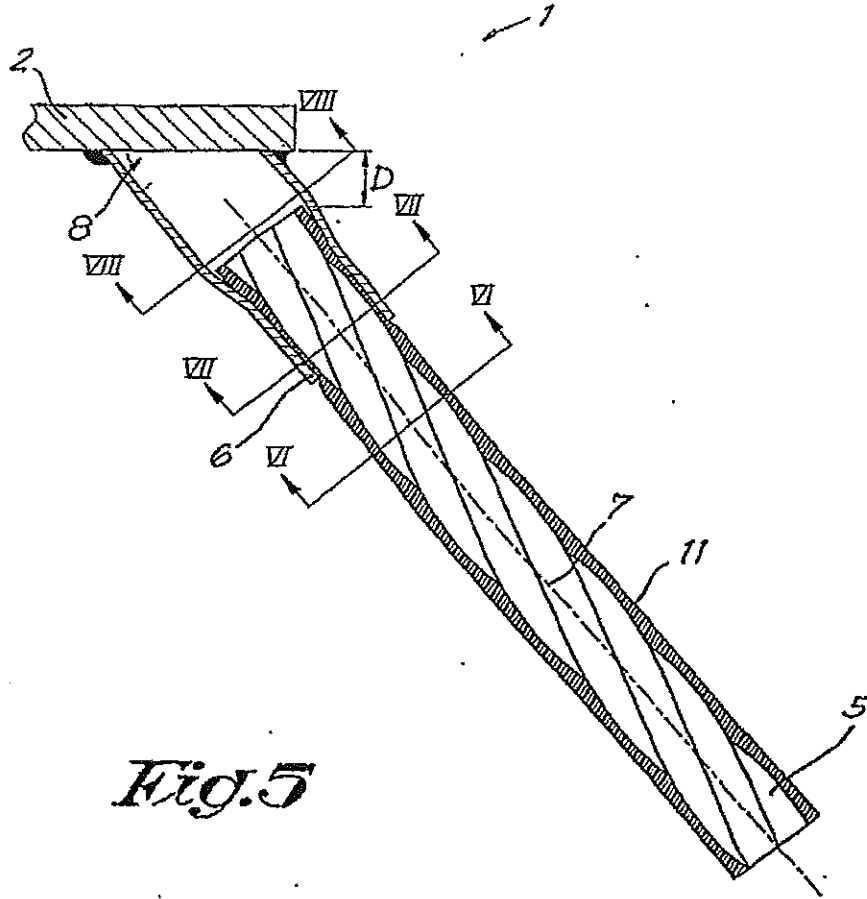
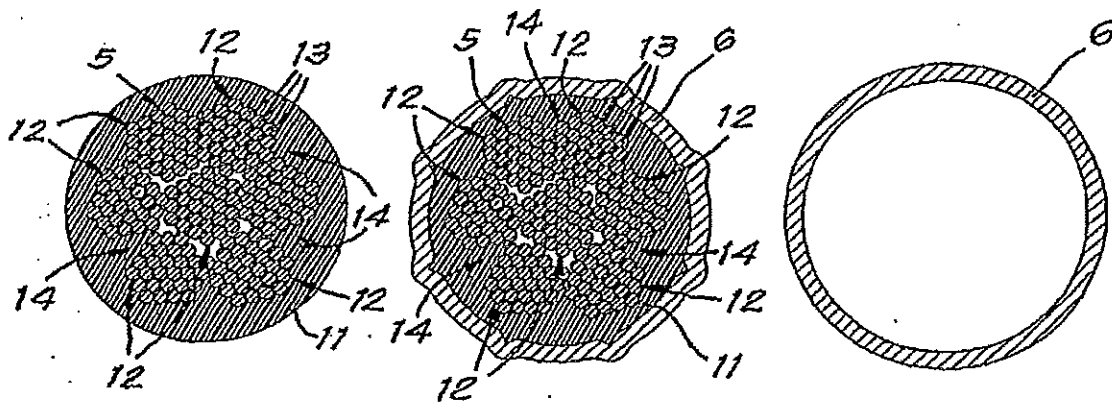


Fig. 4



*Fig. 5*



*Fig. 6*

*Fig. 7*

*Fig. 8*

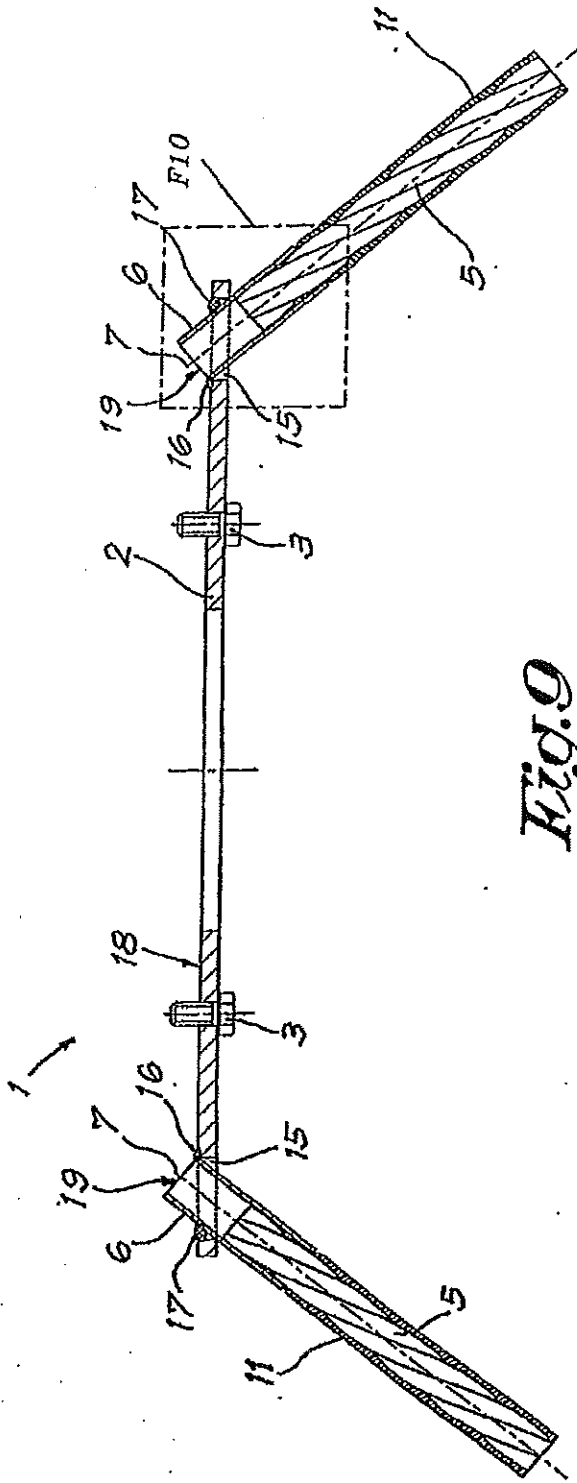


Fig. 9

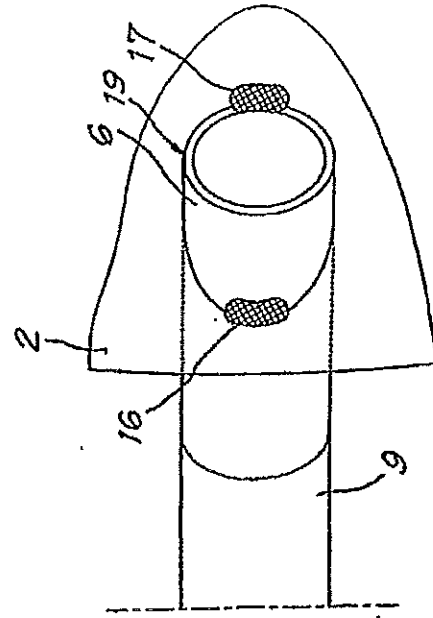


Fig. 11

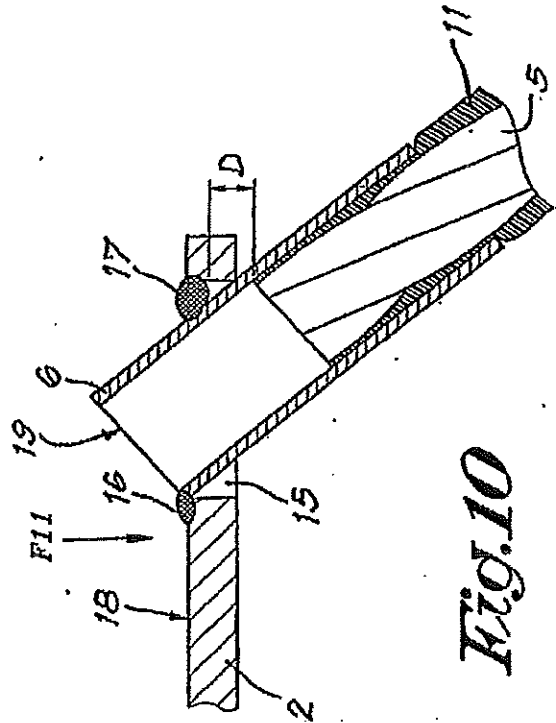
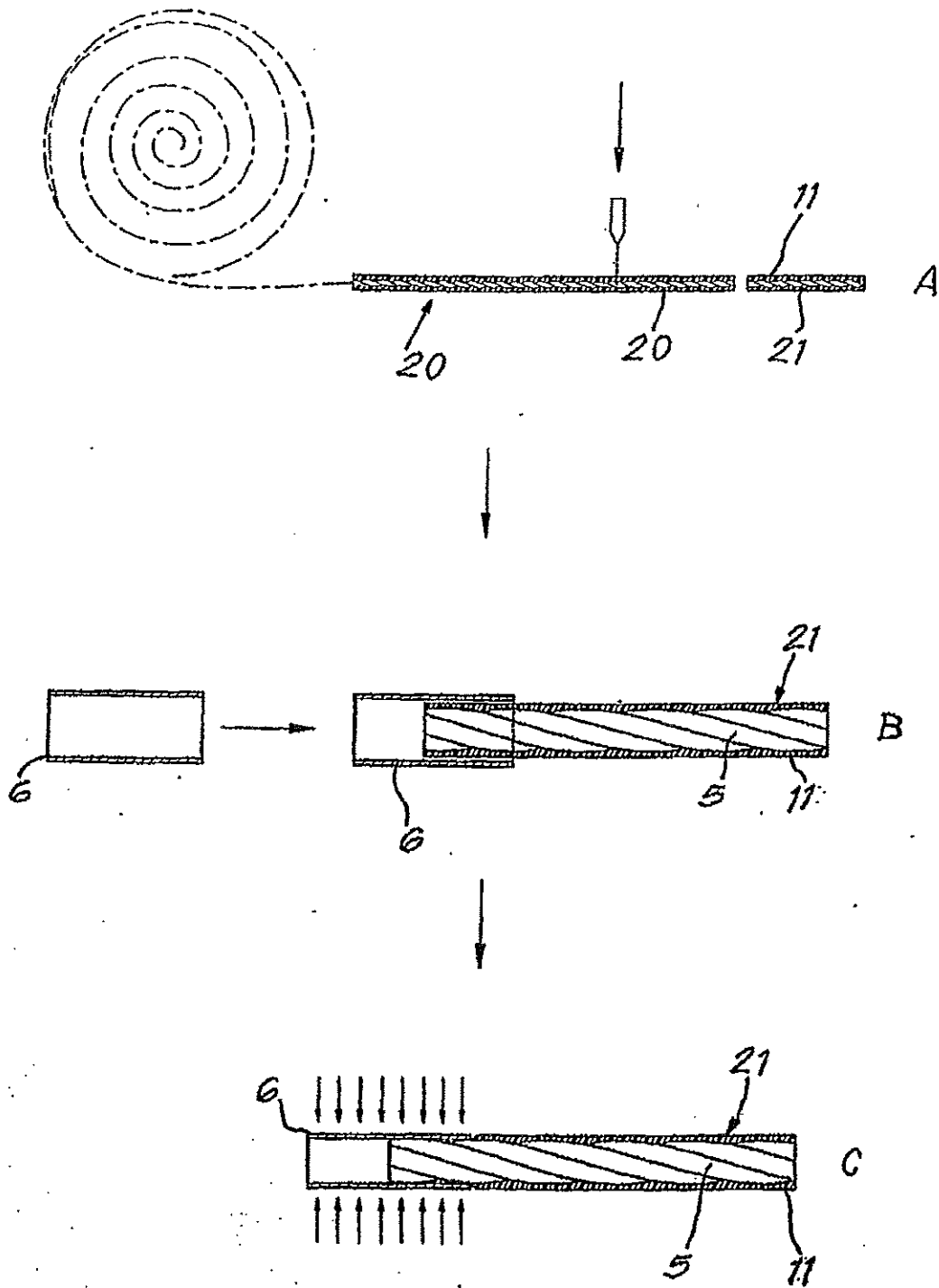


Fig. 10



*Fig. 12*